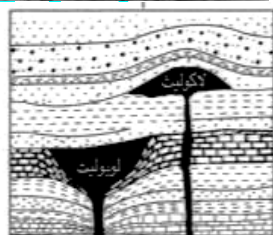
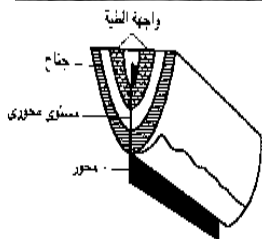


٢٠١٩

الاسئلة والنزهيية

المراجعة الأولى

مراجعة ليلة الامتحان



للمصف الثالث الثانوى

إعداد



٠١٢٢٧٠٨٨٤٩٠ - ٠١١١٤٠٨٦٢١٩

ح / أول / ث.ع

جمهورية مصر العربية
وزارة التربية والتعليم

(١٩ / أول)

على نمط امتحان شهادة إتمام الدراسة الثانوية العامة - نظام حديث لعام ٢٠١٩ م

الجيولوجيا والعلوم البيئية {النموذج الأول} [الدور الأول] الزمن : ثلاث ساعات

تنبيه مهم : الإجابات المتكررة عن أسئلة الاختيار من متعدد لن يلتفت إليها ويتم تقدير الإجابة الأولى فقط .
أجب عن الأسئلة الآتية حسب ما هو مطلوب أمام كل سؤال :

الأسئلة من ١ : ٦ : اختر الإجابة الصحيحة لكل مما يأتي ، ثم اكتبها في المكان المحدد :

١- يُعد كل مما يأتي من التراكيب الجيولوجية الأولية ما عدا

(التدرج الطبقي - التطبق النتقاع - الفواصل - علامات النيم)

٢- تحتوى الرمال السوداء بشمال مصر على

(المونازيت - النحاس - المنجنيز - فحم الكوك)

٣- الحبال والوسائد من الأشكال الشائعة للصخور

(الرسوبية - البركانية - المتحولة - الجوفية)

٤- إذا غاص إنسان عند نقطة في قاع الخليج العربي فإنه يتعرض لضغط قدره

(٣ ض.ج - ٥ ض.ج - ٧ ض.ج - ٩ ض.ج)

٥- حمض الكربونيك له القدرة على إذابة

(الصخور الرملية - الصخور الطينية - الصخور الجيرية - الطفل)

٦- الحلقة الأولى من سلسلة الغذاء البحرية هي

(القشريات - الطحالب البحرية - الأسماك الصغيرة - الأوليات الحيوانية)

٧- الكائنات التي يطلق عليها الحارس للطبيعة هي الكائنات

(المنتجة - المستهلكة - المحللة - المتعايشة)

٨- ينتمي معد الصوان الموجود في صخور القشرة الأرضية إلى مجموعة

(السيليكات - الكربونات - الكبريتات - الكبريتيدات)

الأسئلة من ٩ : ١٥ : أجب عن الأسئلة الآتية :

٩- (أ) اكتب نبذة مختصرة عن كل مما يأتي:

- الكيروجين .

- مقياس موهس للصلادة .

- الغلاف الحيوى .

- الإنجراف القارى .

- البتروكيماويات .

(ب) أذكر العوامل التى تتوقف عليها المسافة بين كل فاصل وآخر فى الصخور المختلفة ؟

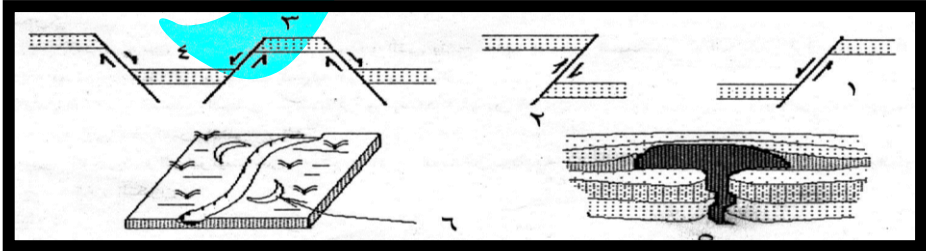
١٠- ماذا يحدث فى الحالات الآتية

- صعد الإنسان لإرتفاعات شاهقة جداً .
- تناوب الفترات المطيرة فى العصر الجليدى .
- إذا استمرت عوامل التعرية وتوقفت العمليات الجيولوجية الداخلية .
- كان سطح الفالق يقترب من المستوى الأفقى .
- تفتق قارة جوندوانا فى الماضى .
- عندما تفقد السيول سرعتها وتتحرك ببطء .
- زراعة القمح فى شهرى أكتوبر ونوفمبر .
- تعرض صخور القشرة الأرضية للتصدع والإنزلاق نتيجة حركة الألواح التكتونية .

١١- اكتب المصطلح العلمى الدال على كل عبارة من العبارات الآتية :

- تفتت الصخور النارية مع الاحتفاظ بالتركيب الكيميائى والمعدنى .
 - وجود بلورات كبيرة محاطة ببلورات دقيقة التبلور فى صخر نارى .
 - صخر متحول بتأثير الضغط والحرارة على صخر الجرانيت .
 - قدرة النظام الايكولوجى على العودة إلى وضعة الأول بعد اى تغيير يحدث له .
 - درجة مقاومة المعدن للخدش أو البرى .
 - مواد طبيعية تكونت فى باطن الأرض منذ ملايين السنين وما يستهلك منها لايغوض .
- ١٢- (أ) ما المقصود بكل من
- علم الجيوفيزياء .
 - مستوى التماثل البلورى .
 - مقياس ريختر .
 - التضاريس .

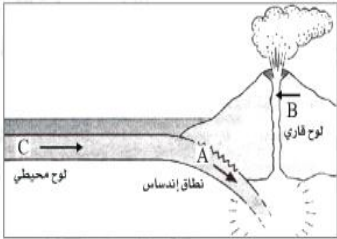
(ب) اكتب أسماء الظواهر والتراكيب الجيولوجية التى تمثلها الأشكال الآتية :



- ١٣- عند فحص بعض العينات تبين أن لها صفات مميزة وهي:
- عينة فاتحة اللون بها بعض بقايا الكائنات القديمة محفوظة على هيئة حفريات.
 - عينة جيدة التبلور من معادن البيروكسين والميكا والكوارتز والأورثوكليز .
 - عينة من الرخام جميلة الشكل بها ألوان عديدة .
- المطلوب: العينة الأولى : ما نوع هذا الصخر وفى أى ظروف بيئية تم تكوينه ؟

العينة الثانية : ما اسم هذا الصخر ؟ وأين تكون ؟

العينة الثالثة : ما نوع هذا الصخر؟ ولماذا تظهر فيه تلك الألوان الجميلة؟



- ١٤- ادرس الشكل التالى ، ثم أجب عما يأتى :
- (أ) وضح نوع الحركة التكتونية الموضحة بالشكل ؟

(ب) أكتب مثلاً واحداً للصخور المكونة لـ (C) ثم مثلاً واحداً للصخور الناتجة من (B) ؟

- ١٥- أذكر مثلاً للتراكيب الجيولوجية الموجودة فى كل مما يأتى
- عين حلوان .
 - مناطق بناء معابد ومقابر القدماء المصريين .
 - الصخور النارية المتداخلة .
 - الصحراء الشرقية والصحراء الغربية .
 - عصر إدهرت فيه الحياة البحرية .

الأسئلة من ١٦ : ٢٣ : أعد كتابة العبارات الآتية بعد تصحيح ما تحته خط : (للتدريب)

- ١٦- الكوماتيت صخر نارى حامضى بركانى.
- ١٧- تيارات الحمل الصاعدة تسبب تكوين الأغوار العميقة .
- ١٨- البيئة الاجتماعية هى التى يشترك فيها الانسان مع سائر الكائنات الحية .
- ١٩- أكثر المجموعات المعدنية شيوعاً فى صخور القشرة الأرضية هى مجموعة الكربونات.
- ٢٠- أدى نقص المعادن المتبقية فى الأرض إلى الإتجاه لإستخدام الفحم .
- ٢١- يتميز معدن الكالسيت بانقسام مكعبى الأوجه .
- ٢٢- لا يتأثر الجرانيت بعملية التجوية.
- ٢٣- يتكون الحصى هرمى الشكل نتيجة العمل الهدمى للأطوار .
- الأسئلة من ٢٤ : ٣٥ : أجب عن الأسئلة الآتية :
- ٢٤- فسر كلا مما ياتى؟
- أحيانا لا تتكون الدلتا عند التقاء مياه النهر بمياه البحر .
 - ظهور خاصية التورق فى الشست الميكانى والطفل أو الطين الصفحى .

- تكوين أخاديد بينها جروف قليلة الإرتفاع بشبه جزيرة سيناء .
- يعتبر طول فترة النهار عاملاً مهماً لإطلاق الهجرة فى الطيور .
- زراعة القمح خلال شهرى فبراير ومارس تجعله ينمو خضرياً فقط .
- إرتفاع درجة ملوحة البحر الأحمر والخليج العربى عن بحر الشمال وبحر البلطيق .
- ٢٥- ما هى الأسباب التى تؤدى إلى ترسيب النهر لحوالته ؟
- ٢٦- أذكر باختصار الشواهد المؤيدة لنظرية الإنجراف القارى ؟
- ٢٧- علل لما يأتى :
- لايعتبر الفحم والبتروول من المعادن عند الجيولوجى المتخصص فى علم المعادن .
- النباتات الحولية ليست نباتات صحراوية حقيقية .
- تعتبر البراكين من عوامل البناء الصخور فى القشرة الأرضية .
- من خصائص النظام الإيكولوجى تشابك العلاقات والتعقيد .
- تكوين المنحدر الركامى عند قدم الجبل المرتفع أو الهضبة .
- تعدد حلقات سلاسل الغذاء البحرية وقلّة حلقات سلاسل الغذاء الصحراوية .
- ٢٨- "هناك علاقة بين الأسينوسفير وحركة الألواح التكتونية" اشرح ذلك ؟

٢٩- أذكر بعض الظواهر التي تصاحب تكوين الفوالق ؟

- ٣٠- وضح أسباب كل مما يأتي؟
- وفرة المغذيات يعد مؤشراً على وفرة الإنتاج السمكي .
- حركة الطبقات السطحية لمياه البحار من مكان لآخر .
- تكوين القباب (اللاكوليث) والأطباق (اللوبوليث) .
- عدم زوال الهضاب والجبال رغم تعرضها منذ ملايين السنين لعوامل التعرية .
- خدش التوباز للوح الخزف الغير مصقول .

٣١- أذكر أوجه الشبه والاختلاف بين كل من؟
- الكونجلوميرات والرمل .

- البازلت والرايوليت .

- الأكسدة والأمطار الحامضية .

٣٢- أذكر الأساس الذي بنى عليه تقسيم الصخور المتحولة والصخور النارية ؟

٣٣- ضح بالرسم فقط وكتابة البيانات :

- دورة الصخور .

- كيفية تعيين بؤرة الزلزال.

- أجزاء البركان .

٣٤- ما الذي يدل على وجود

- تشققات طينية على الصخور الرسوبية .

- السنة عند بعض الشواطئ شمال بحيرة المنزلة وعدم وجودها في بعض الشواطئ.

- الراديولاريا في منطقة بحرية .

- المواد الفتاتية مثل البريشيا البركانية والرماد البركاني .

- تقشر الجرانيت في صورة قشور كروية في الصحراء .

- البرمانيات والزواحف في حالة سكون .

٣٥- ما النتائج المترتبة على

- زيادة مياه النهر في وقت الفيضان .

- إضافة الماء إلى معدن الانهيدرايت.

- حدوث تغير كبير في بعض العوامل داخل النظام البيئي.

- زيادة عدد السكان .

الأسئلة من ٣٦ : ٤٥ : أجب عن الأسئلة الآتية :

٣٦- " تعتبر الموارد المائية في مصر من أهم عناصر المنظومة البيئية " في ضوء ذلك وضح جهود الدولة لمكافحة تلوث نهر النيل ؟



٣٧- أذكر الظروف البيئية التى أدت الى :

- تراكم طبقات الملح الصخرى بوسط أوروبا فى العصر البرمى .

- تكوين رواسب الفوسفات فى سفاجا والقصير بمصر خلال العصر الطباشيرى العلوى.

- ازدهار الغطاء النباتى فى العصر الكربونى .

٣٨- قارن بين كل مما يأتى

- النهر الشاب والنهر الكهل .

- الهجرة اليومية والهجرة الموسمية .

- الهاليت والكوارتز.

- أنواع الموجات الزلزالية .

٣٩- " يعتبر تكوين الحفريات والأشجار المتحجرة عمل هدمى وعمل ترسيبى للمياه الجوفية "

..... ناقش هذه العبارة ؟

٤٠- " يختلف مصير الأمطار المتساقطة على سطح الأرض " وضح ذلك ؟

٤١- أذكر أهمية : البلاكتون (الهانمات) ؟

٤٢- كيف تميز بين الأحجار الكريمة وأحجار الزينة المقلدة ؟

٤٣- احسب الضغط الواقع على جسم :

أ- على إرتفاع ١١ كم .

ب- على عمق ٢٠٠ متر .

٤٤- لماذا وجد العلماء إجابة معقولة عن أصل المجال المغناطيسى ؟

٤٥- أذكر تطور الثدييات خلال حقبة الحياة المتوسطة ؟



ح / أول / ث.ع

جمهورية مصر العربية

(١٩ / أول)

وزارة التربية والتعليم

على نمط امتحان شهادة إتمام الدراسة الثانوية العامة - نظام حديث لعام ٢٠١٩ م

الجيولوجيا والعلوم البيئية {النموذج الثاني} [الدور الأول] الزمن : ثلاث ساعات

تنبيه مهم : الإجابات المتكررة عن أسئلة الاختيار من متعدد لن يلتفت إليها ويتم تقدير الإجابة الأولى فقط .

أجب عن الأسئلة الآتية حسب ما هو مطلوب أمام كل سؤال :

الأسئلة من ١ : ٦ : اختر الإجابة الصحيحة لكل مما يأتي ، ثم اكتبها في المكان المحدد:

١- التركيب الموجود بين صخر أوبسيديان وصخر فوسفات فوقه مباشرة هو

(فالق عادي - فالق معكوس - عدم توافق متباين - عدم توافق إنقطاعي)

٢- يقل نشاط الحيوانات النهارية بصورة تدريجياً في فترة

(الفجر - النهار - الليل - الغسق)

٣- أطلق مصطلح الإيكولوجيا على الدراسة التي تتناول جوانب الطبيعة العالم

(جيمس هاتون - فيجنر - هيكيل - إيزاكس)

٤- المكافئ الجوفي لصخر الأنديزيت

(الجابرو - الدايوريت - الجرانيت - الكالسيت)

٥- لا تستطيع الطحالب البنية أن تكون غذائها عند عمق أكثر من

(٥ - ١٠ - ١٥ - ٢٥)

٦- النظام البللوري الذي تنتمي إليه معظم المعادن هو النظام

(ثلاثي الميل - أحادي الميل - المكعبى - المعيني القائم)

٧- صخر الحجر الجيري يتكون معظمه من معدن واحد هو

(الهاليت - الكالسيت - الهيماتيت - الجبس)

٨- يعتبر تكوين الشرفات النهرية من مميزات النهر في مرحلة

(الشباب - النضوج - الشيخوخة - التصابى)

الأسئلة من ٩ : ١٦ : أجب عن الأسئلة الآتية :

٩- (أ) عرف كل مما يأتى :

- النظام الإيكولوجى .

- النحت المتباين .

- البيئة .

- علم الجيولوجيا الهندسية .

- الأوجه البللورية .

- المراعى الطبيعية .

(ب) اذكر فرقا واحد بين كل مما يأتي :

- الطية المحدبة والطيّة المقعرة .
- ظاهرة أسر الأنهار والمياندرز .
- صخور المصدر للنقط وصخور الخزان المسامية .
- مخروط (مروحة) السيل والدلتا الجافة مع الرسم .
- المعادن العنصرية والمعادن المركبة .
- الجرانيت والبيزلت .
- علم الطبقات وعلم المعادن والبلورات .
- النظام البلورى المكعبى والنظام البلورى ثلاثى الميل .
- ١٠- ماذا يحدث في كل من الحالات الآتية :
 - إنطلاق الغازات الحبيسة من منطقة إندساس الأنواع التكتونية .
 - عدم توافر أملاح النترات والفوسفات في المياه السطحية للبحار .
 - حدوث كسر في أنواع الصخور المختلفة بدون أية إزاحة .
 - برودة الماجما في باطن الأرض .
 - زحزحة قطبا الأرض على مدار الزمن الجيولوجى .
 - عندما يكون إستهلاك قطاعان المشية للنباتات أعلى من معدل نمو وتجدد الحشائش والنباتات .
 - إختفاء الكائنات المحللة من النظام البيئى .
 - ترشيد إستهلاك الماء العذب .
- ١١- (أ) اكتب نبذة مختصرة عن كل مما ياتي :
 - طرق نقل الفتات الصخرى .



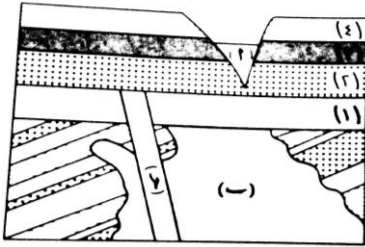
- تأثير الضوء فى الهجرة اليومية للحيوانات المائية .

(ب) وضح بالرسم فقط كامل البيانات :

- النحت المتباين وتأثير الجاذبية وتكوين المصاطب .

- الأنواع المختلفة لأسطح عدم التوافق .

١٢- (أ) اشرح أنواع حركة الألواح التكتونية مع الرسم ؟



(ب) افحص الشكل المقابل ، ثم أجب :

١- ما المرحلة التي يمر بها النهر (أ) ؟

٢- ماذا يمثل التركيبين (ب) و (ج) ؟

٣- حدد أنواع أسطح عدم التوافق فى هذا الشكل ؟

١٣- ما الفرق بين : الجيولوجيا الطبيعية والجيولوجيا التركيبية ؟

١٤- فى ضوء دراستك للمعادن والصخور حدد اسم الصخر أو المعدن الذى يتميز بالخواص الآتية:

- معدن يسمى بالبلور الصخرى فى حالة عدم إحتواؤه على شوائب (عندما يكون نقياً) .

- صخر فتاتى يتكون من تماسك الرواسب الطينية .

- معدن يتكون من كبريتيد الزنك ولونه أصفر شفاف متغير اللون .

- صخر صلب متورق غنى بصفائح الميكا التى تصطف جميعها فى إتجاه واحد .

١٥- لماذا لا نعلم على الشق الكيميانى فى تعريف المعدن ؟

١٦- أذكر مثالا واحداً لكل مما يأتى :

- رميات بحرية .

- أشعة طويلة الطول الموجى وأخرى قصيرة الطول الموجى .

- رواسب عضوية ذات قيمة إقتصادية توجد فى منطقة بدعة وثورا .

- تدييات بحرية .

- معدن من المتبخرات على ساحل البحر المتوسط مكون من عنصرين .

- الأسئلة من ١٧ : ٢٢ : أكتب المصطلح العلمي الدال على كل من العبارات الآتية :
- ١٧ - مجموعة المؤسسات التي أقامها الإنسان لإدارة العلاقات بين أفراد المجتمع .
- ١٨ - الخط الذي يمر بمركز البلورة وتدور حوله فينتكرر ظهور أوجهها مرتين أو أكثر .
- ١٩ - مواد فتاتية بركانية عبارة عن قطع صخرية ذات زوايا حادة تنتشر حول البركان .
- ٢٠ - أثر العوامل الخارجية والداخلية على شكل القشرة الأرضية .
- ٢١ - أوراق الأشجار التي تسقط دورياً على التربة وتتحلل لتغذيها وتزيد خصوبتها .
- ٢٢ - موارد مؤقتة تختفي من البيئة عاجلاً أو آجلاً .
- الأسئلة من ٢٣ : ٣٢ : أجب عن الآتي :
- ٢٣ - ما المقصود بكل من :

- علم البيئة .

- قدر الزلزال .

- الحواجز .

- الأخوار .

- منسوب المياه .

٢٤ - أذكر فقط العوامل التي تؤثر على حركة المياه الأرضية ؟

٢٥ - ماهي عناصر كل مما يأتي :

- الثنيات .

- الفوالق .

٢٦ - ما النتائج المترتبة على كل مما يأتي ؟

- كسر بعض الروابط بين ذرات عناصر معدن الكوارتز .

- قيام الإنسان بتبخير مياه البحر صناعياً .

- استخدام الفحم كوقود في منطقة غزيرة الأمطار بها آثار قديمة من الحجر الجيري .



- تعرض معدن الميكا للضغط عليه .
- وجود ترتيب ذرى للعناصر المكونة للهيكل البنائى للمعدن .
- ترسب الرماد البركانى بفعل مياه الأمطار .
- حدوث تغير كبير فى بعض العوامل داخل النظام البيئى .
- تبلور ٥٠ % من مكونات الماجما .
- ٢٧- علل لما يأتى :
 - يفضل الإعتماد على الحفقات الأولى فى سلاسل الغذاء البحرية .
 - وجود رواسب كلوريد الصوديوم (ملح الطعام) (الملح الصخرى) فى المناطق القطبية .
 - لا تموت الأحياء البحرية فى المناطق التى يتجمد فيها الماء شتاءً .
 - تتسم المناطق الساحلية بالإتزان الحرارى عن المناطق القارية .
 - لا تضار النباتات المعمرة إذا كان الرعي منظماً .
 - العمل البنائى للرياح قد يسبب التصحر!
 - يعتبر الماس من الأحجار الكريمة .
 - وجود مجموعة من النباتات البرية الأولية فى كل من أمريكا الجنوبية وجنوب أفريقيا .
 - وجود صخر زاوية الإنحراف المغناطيسى له ٢٠ ° قرب القطب الشمالى .
 - البينات الأرضية أكثر تنوعاً من البينات المانية .
- ٢٨- " البترول ليس فقط مصدراً للطاقة" أشرح هذه العبارة ؟
- ٢٩- تكلم عن أثر الضوء على توزيع الكائنات الحية فى الماء وعلى اليابسة ؟

٣٠- أذكر أسباب التحول فى الصخور ودلائل أو مظاهر التحول ؟

٣١- وضح العوامل التى يتوقف عليها العمل الهدمى للأنهار (شكل مجرى النهر) ؟

٣٢- ما أوجه الاختلاف بين كل مما يأتى :

- خاصية اللون وخاصية عرض الألوان (اللألة) فى المعادن .

- حمولة الأنهار وحمولة الرياح .

- رواسب منطقة المياه الضحلة ورواسب منطقة الأعماق ورواسب منطقة الرف القارى.

- اللب الخارجى واللب الداخلى للأرض .

الأسئلة من ٣٣ : ٤٥ : أجب عن الأسئلة الآتية :

٣٣- أعد كتابة العبارات الآتية بعد تصويب ما تحته خط : (للتدريب)

- المكافئ البركاني للبريدوتيت هو البازلت .

٢- تكون درجة الحرارة حوالى ٦٠ م فى مياه البحار الدافئة بالقرب من خط الاستواء.

٣- يتميز النطاق أ فى التربة الناضجة بأنه غنى بالرواسب الثانوية .

٤- تحتوى بحيرات وادى النطرون على رواسب طينية وجيرية .

٥- تتميز أغلب المعادن بمكسر معينى الأوجه ومعادن الجرافيت بانقسام صفائحى جيد .

٦- يتراوح سمك صخور القشرة الأرضية الرسوبية والنارية من ٨ : ١٢ كم فى القارات .

٣٤- فسر كل مما يأتى :

- ساق النبات موجب الانتحاء الضوئى وجذر النبات سالب الانتحاء الضوئى .

- يختلف شكل قطاع المجرى النهري عند مناطق المنبع وعند مناطق المصب .

- كلما زاد عدد الأنواع فى أى نظام بيئى استمر توازنه وإستقراره .

- يتميز معدن الماس عن غيره من المعادن بأكثر من خاصية طبيعية .
- عدم إستواء سطح الأرض نتيجة عمليات التعرية بالرغم من مرور ملايين السنين .
- الرمال السوداء تعتبر من الرواسب المكانية التى لها قيمة إقتصادية فى مصر .
- ٣٥- تكلم عن كل مما يأتى :
 - الكائنات المنتجة والكائنات المستهلكة .
 - العوامل التى تتحكم فى النظام البيئى البحرى .
 - الأساليب التى تتكيف بها الكائنات المختلفة فى حالة تغير الظروف المحيطة بها .
 - تأثير ضوء القمر فى أحياء الشواطئ البحرية .
- ٣٦- ناقش كلا مما يأتى :
 - يختلف توزيع الحرارة فى مياه البحيرات باختلاف الموسم .
 - التركيب المعدنى والكيميائى للصخور النارية موضحاً إجابتك بالرسم التخطيطى ؟
 - يعتبر تجمد المياه فى شقوق وفواصل الصخور من أهم عوامل التجوية الميكانيكية .
 - استخدام الإنسان للمعادن قديماً وحديثاً .
 - كيفية تكوين الغلاف الهوائى والغلاف المائى .

٣٧- وضح بالرسم فقط كامل البيانات كل مما يأتي :
- مساقط المياه .

- الفائق الزحفى .

- دوران المواد والطاقة بين الكائنات الحية فى البحر الأحمر .

- تكوين مياندرز النهر .

- مناطق فرز الرواسب تبعاً للحجم فى البحر أو المحيط .

٣٨- قارن بين كل مما يأتي :
- النظام البلورى الأكثر تماثلاً والنظام البلورى الأقل تماثلاً .

- الوشاح واللب .

- الفترات الجافة والفترات المطيرة فى العصر الجليدى .

- الصدوع الإنتقالية العمودية والفوالق ذات الميول القليلة والإزاحة الجانبية الكبيرة .

٣٩- رتب المعادن التالية تنازلياً حسب وفرتها فى صخور القشرة الأرضية :
(الهيماتيت - الباريت - الأنهدريت - الصوان)

٤٠- أى من الصخور التالية أفضل لتجميع وتخزين المياه الجوفية والنفط ؟ ولماذا ؟
(الحجر الرملى - الرخام - الجرانيت - الطفل)

٤١- أذكر استخداماً أو فائدة واحدة لكل مما يأتي :

- اللدائن .
- ديدان الأرض .
- غاز الميثان .
- الموجات الزلزالية الداخلية .
- الفلنسيار .

٤٢- أذكر الرقم الدال على كل مما يأتي :

- عدد أنواع الطيور وعدد أنواع الثدييات التى إنقرضت خلال القرنين الـ (١٩ ، ٢٠) .
- مساحة الصحراء الكبرى .
- نسبة الماء العذب على الأرض .
- صلادة البلور الصخرى .
- عمق البحر المتوسط .
- مساحة الصحراء فى العالم .
- معدل زيادة إستهلاك المعادن مع التقدم التكنولوجى .
- سمك الغلاف الجوى .
- نسبة زيادة إستهلاك الفرد للطاقة فى الدول المتقدمة .

٤٣- " رواسب الفحم تفسر حدوث الحركات الأرضية ووجود قارة لوراسيا " ناقش ذلك ؟

٤٤- ما مدى صحة أو خطأ الأفعال التالية ؟ مع التعليل ؟

- قطع أشجار الغابات بقدر ما فى مساحة معينة وزراعة أشجار جديدة مكانها .

- زراعة محصول واحد فى التربة الزراعية لعدة سنوات .
- إستخدام الأسمدة العضوية بدلاً من الأسمدة الكيماوية .

٤٥- ناقش ما يلى :

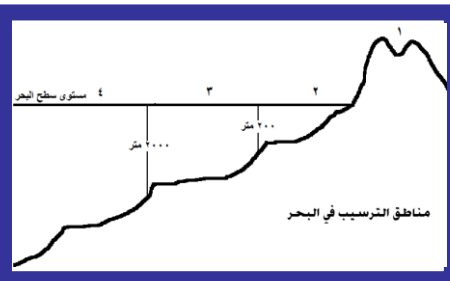
- أسباب تدهور مراعى الساحل الشمالى والبادية السعودية .

- بعض الحيوانات الصحراوية لاتقرب الماء طيلة حياتها .

- كمية الطاقة التى تصل للمستهلك الثانى فى سلسلة غذائية تبدأ بـ ١٠٠٠ وحدة طاقة .

- أشكال الصخور النارية فى الطبيعة .

أهم الرسومات

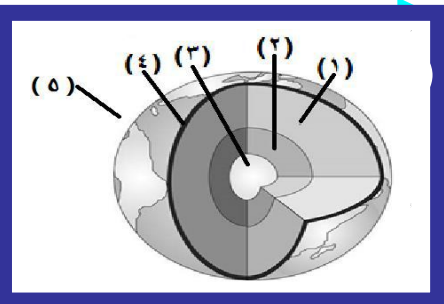


١- من الشكل الموجود أمامك أجب عما يلي :
 ما أنواع الرواسب المتكونة في
 ١ ، ٢ ، ٣ ، ٤ ؟

- أين تتكون الألسنة ؟ وكيف تنشأ ؟

- أذكر ماتدل عليه الأرقام ١ ، ٢ ، ٣ ، ٤ ؟

٢- الشكل الذي أمامك يمثل قطاع في الكرة الأرضية :

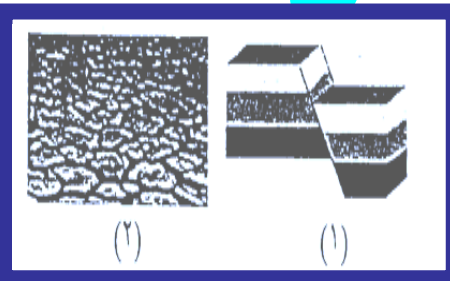


أكتب اسم ورقم الطبقة التي :
 - تعتبر أصل المغناطيسية وتتكون من
 حديد ونيكل وكروم .

- تتكون من أكاسيد الحديد
 والماغنسيوم والسيليكون .

- تتكون من صخور مختلفة متزنة .

٣- الشكل المقابل يوضح بعض التراكيب الجيولوجية ... أجب عما يأتي :
 - أكتب ما تدل عليه الأرقام ١ ، ٢ ؟



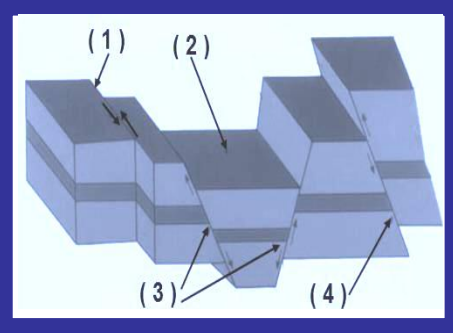
- إلى أي نوع من التراكيب الجيولوجية
 ينتمي الشكلين ؟

- ما العوامل المؤثرة على الشكلين ؟

- أذكر أمثلة أخرى للتراكيب الجيولوجية التي يمثلها الشكلين ؟

- وضح كيفية تحديد نوع التركيب الجيولوجي في الشكل رقم ١ ؟

٤- ما نوع الفوالق أو الصدوع في الشكل المقابل :



- أذكر نوع القوى التي أدت لتكوينها ؟

- أكتب البيانات المشار إليها بالأرقام
١ ، ٢ ، ٣ ، ٤ ؟

- قارن بين التركيبين ١ ، ٢ ؟

٥- الشكل المقابل يوضح مراحل النهر المختلفة ، افحصها ثم أجب :

- أكتب أسماء المراحل التي تشير إليها
الأرقام ١ ، ٢ ، ٣ ؟

- أذكر الظواهر الجيولوجية المصاحبة
للمرحلتين ١ ، ٣ ؟

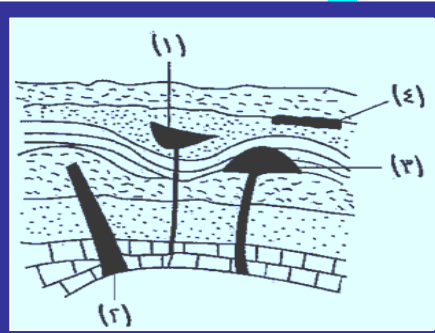
- في أي مرحلة يحدث تصابي النهر ؟ وما هي العوامل الجيولوجية المؤدية لذلك ؟

٦- أنظر إلى الشكل التالي جيداً ، ثم أجب عن الأسئلة الآتية :

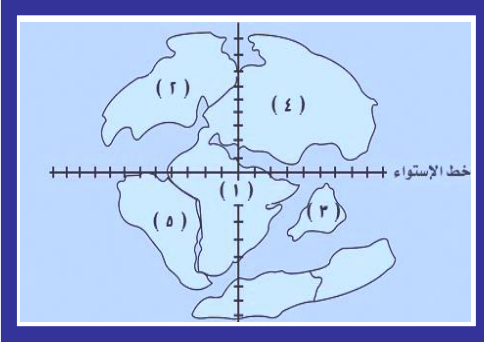
- أكتب الأشكال التي تشير إليها الأرقام
١ ، ٢ ، ٣ ، ٤ ؟

- أذكر فرقاً واحداً بين التركيبين ٢ ، ٤ ؟

- وضح كيفية تكوين التركيبين ١ ، ٣ ؟



٧- الشكل المقابل يمثل وضع القارات منذ عدد **A** من السنين أجب عما يأتي :
- ما قيمة **A** ؟

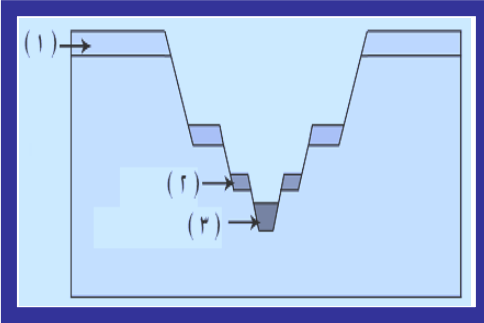


- أكتب ما تدل عليه الأرقام على الرسم؟

- أشرح الحركة التي تسببت في نشأة القارات المختلفة ؟

٨- ادرس الشكل التالي جيداً ، ثم أجب عما يأتي :

- ما الذي يوضحه الشكل ؟
ومتى يتكون ؟

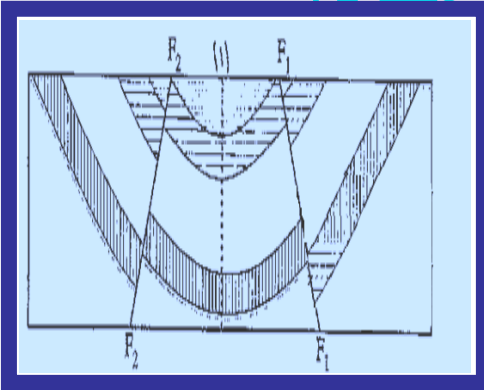


- أكتب البيانات ١ ، ٢ ، ٣ ؟

- أذكر مثال لهذا الشكل في مصر؟

٩- في الشكل المقابل :

- ماذا يمثل التركيبان F_1F_1 و F_2F_2 ؟
صنفهما ؟



- ماذا تمثل الكتلة اليمنى واليسرى لكل من F_1F_1 و F_2F_2 كل على حده؟

- ما اسم التركيب الذي تمثله المنطقة الوسطى لـ F_1F_1 و F_2F_2 ؟

- هل ترى أي تراكيب تكتونية أخرى ؟ وما هي ؟

- ماذا يمثل الخط ١ في الرسم ؟ مع تعريفه ؟