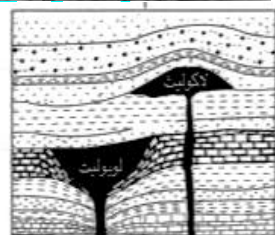
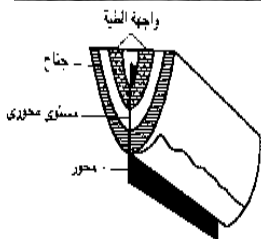


٢٠١٨

الاسئلة والنزهيية

المراجعة الأولى

مراجعة ليلة الامتحان



للمصف الثالث الثانوي

إعداد



٠١٢٢٧٠٨٨٤٩ - ٠١١١٤٠٨٦٢١٩

ح / أول / ث.ع

جمهورية مصر العربية

(١٨ / أول)

وزارة التربية والتعليم

على نمط إمتحان شهادة إتمام الدراسة الثانوية العامة - نظام حديث لعام ٢٠١٨ م

الجيولوجيا والعلوم البيئية {النموذج الأول} [الدور الأول] الزمن : ثلاث ساعات

تنبيه مهم : الإجابات المتكررة عن أسئلة الإختبار من متعدد لن يلتفت إليها ويتم تقدير الإجابة الأولى فقط .

أجب عن الأسئلة الآتية حسب ما هو مطلوب أمام كل سؤال :الأسئلة من ١ : ٦ : اختر الإجابة الصحيحة لكل مما يأتي ، ثم اكتبها في المكان المحدد :

١- يتميز معدن بمكسر محارى . (الجرافيت - الكالسيت - الكوارتز - الميكا)

٢- تتواجد القشريات الهائمة نهاراً على عمق متراً.

(١٧ - ٢٧ - ٣٧ - ٤٧)

٣- تتكون صخور الخزان المسامية من الرمال والحجر الرملى و أحياناً .

(الحجر الجيري - الطفل النفطى - الكبريت - الكبريتات - صخور المصدر)

٤- يكون الضغط الجوى أكبر مايمكن عند إرتفاع كم من سطح البحر .

(صفر - ١٥ - ٢٥ - ٥٠)

٥- يتميز صخر بنسيج زجاجى لم يتبلور بعد .

(البيومس - الرايولايت - الدايوريت - الأبيديان)

٦- عند إرتفاع درجة الحرارة تلجأ بعض الحشرات والرخويات إلى

(البيات الشتوى - الخمول الصيفى - الهجرة - التكاثر)

الأسئلة من ٧ : ١٢ : أجب عما يأتي :

٧- ما المقصود بكل مما يأتي؟

- مستوى سطح البحر وأهميته .

- الفواصل وأهميتها .

- ظاهرة أسر الأنهار .

- الإلتحاء فى النبات .

- الانفصام مع ذكر أنواعه .

٨- أذكر اسم المعدن أو الصخر فى كل مما يأتي

- معدن يفرق شعاع الضوء الساقط عليه إلى اللونين الأحمر والبنفسجى .

- صخر متحول بالحرارة تكون نتيجة تلاحم بللورات الكالسيت .

- معدن لونه أخضر حقيقى ويتركب من كربونات النحاس المائية أو الجنزارة .

- صخر نارى جوفى غنى بالسيليكا والبوتاسيوم والصوديوم .

٩- بين بالرسم فقط كامل البيانات :
- قطاع فى الكرة الأرضية .

- قطاع فى الدلتا .

١٠- أكتب باختصار عن كل مما يأتى؟
- أسباب نشأة البحيرات فى المناطق المختلفة .

- سلسلة تفاعلات بووين .

١١- ما المقصود بظاهرة التوازن الأيزوستاتيكي لإيرى مع ذكر مثال لها فى مصر ؟

١٢- " الدوليرايت - الطين الصفحى - الدايوراييت " صخور مختلفة :
- ما أهم صفات صخر الدوليرايت .

- كيف يتكون الطين الصفحى .

- ما نوع الصخور التى ينتمى إليها الدايوراييت .

الأسئلة من ١٢ : ١٦ : أجب عن الأسئلة الآتية :

١٢ - اكتب المفهوم العلمي الدال عليه العبارات الآتية :

- قدرة المعدن على إنفاذ الضوء من خلاله .
- أثر العوامل الخارجية علي الصخور وتفتيتها وإزاحتها من مكانها .
- منطقة بحرية تتميز بوجود رواسب الطين الأحمر البركاني .
- موارد غير متجددة يستثمرها الإنسان في شتى مجالات حياته .
- العلاقة بين فترتي الإضاءة والإظلام التي يتعرض لها النبات بالتعاقب كل ٢٤ ساعة .
- إزالة الطبقة السطحية للتربة الصالحة للزراعة .
- ١٣ - ما النتائج المترتبة على كل مما يأتي؟
- تعميم الزراعات وحيدة المحصول بزراعة محصول واحد في نفس التربة لسنوات عديدة .
- إحلال بعض ذرات الحديد محل بعض ذرات الزنك في معدن السفاليريت .
- الرعي الجائر في مناطق الأعشاب للبيئة الصحراوية .
- ثوران البركان تحت سطح الماء في البحار .
- استخدام الألياف الصناعية بدلاً من القطن في صناعة بعض المنسوجات .
- مرور المياه فوق طبقة صخرية صلبة مغلقة وتهافت بفعل الجاذبية .

١٤ - عند زيارتك للمتحف الجيولوجي وجدت العينات التالية :

- الأولى : فاتحة وردية اللون وبلوراتها قليلة العدد وكبيرة الحجم .

- الثانية : لونها أسود وبلوراتها لاتري بالعين المجردة .

- الثالثة : خفيفة الوزن وغنية بالفقاقيع الهوائية .

حدد أسماء العينات الثلاثة هل تتوقع وجود حفريات في تلك العينات السابقة ولماذا؟

١٥ - " معدن اسمه الكيميائي كربونات الكالسيوم ومعدن آخر اسمه كبريتات الكالسيوم

المائية " ما اسم كلا منهما وأيها يחדش الآخر ولماذا ؟

١٦ - قارن بين نشأة الأغوار العميقة ونشأة صدع سان أندرياس ؟

الأسئلة من ١٧ : ٢٢ : علل لمايتى :
١٧- يختلف الفالق العادى عن الفالق المعكوس .

١٨- تحتل الهائمات (البلاكتون) حلقتين فى سلسلة الغذاء البحرية .

١٩- يعتبر الكوارتز من المعادن ذات اللون المتغير .

٢٠- يجب غرس اشجار جديدة فى الغابة بدلا من الاشجار التى يتم قطعها .

٢١- يفقد معدن الفلسبار بريقه تحت تأثير الأمطار الحامضية .

٢٢- يعتبر الطفل (الطين) النفطي مصدراً هاماً من مصادر الطاقة .

الأسئلة من ٢٣ : ٣٢ : أجب عما يلى :

٢٣- ناقش العبارات الآتية؟
- جهود الدولة لعلاج مشكلة تكدس السكان حول شريط وادى النيل الضيق .

- العمل الجيولوجى للمياه الأرضية (الجوفية) .

- خصائص الطيات وأنواعها وأسس تصنيفها .

- تتميز الحيوانات البحرية التى تعيش فى الأعماق بقدرات جسمية وفسىولوجية خاصة .

- يقوم التطور الصناعى والإقتصادى على الجيولوجيا .

٢٤- قارن بين كل مما يأتى ؟
- رواسب البحيرات الملحية ورواسب البحيرات العذبة .

- مخروط السيل والمخروط البركاني

- الكساء الخضرى الدائم والكساء الخضرى المؤقت .

- التجوية والكربنة .

- المقذوفات البركانية والبريشيا .

- عدم التوافق المتباين وعدم التوافق الإنقطاعى مع الرسم .

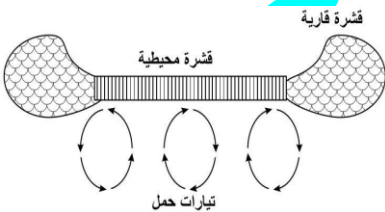
- المستوى القاعدى للنحت والتعرية .

٢٥- " الإعتماد على الأسماك الكبيرة التى تقع على قمة السلاسل البحرية فى تغذية الإنسان أشبه بمن يحاول إطعام البشر على الأرض من لحوم الأسود"
فسر هذه العبارة السابقة فى ضوء مفهوم هرم الطاقة البحرى ، ثم تتبع حلقات السلسلة الغذائية البحرية من بدايتها حتى نهايتها ؟ مع ذكر أهم الأملاح المذابة فى مياه البحار ؟

٢٦- أذكر العوامل الطبيعية والكيميائية التى تؤثر فى النظام البيئى البحرى ؟

٢٧- ماهى صخور المصدر للنفط ؟ وكيف وأين تنتضج حتى تتحول لنتف خام أو غاز ؟

٢٨- ما الأسباب التى أدت إلى إحلال البترول محل الفحم كوقود ؟



٢٩- أدرس الشكل المقابل وأعد رسمه مرة أخرى مع البيانات الكافية موضحاً ما ستؤول إليه المنطقة فى المستقبل ؟

٣٠- أعد كتابة العبارات التالية بعد تصويب ما تحته خط :

- البنية الاجتماعية هي البنية التي يشترك فيها الإنسان مع سائر الكائنات الحية .
 - المكافئ الجوفي لليازلت هو الجرانيت .
 - تكونت جبال الهيمالايا نتيجة إندساس أو غوص اللوح المحيطى أسفل اللوح القارى .
 - يتكون الكاولينيات نتيجة التجوية الميكانيكية للأهيدريت .
 - الصخور النارية القاعدية وال فوق قاعدية تتميز بلون وردي فاتح .
 - يحدث التحول للصخور فى أثناء الحركات البانية للقارات .
- ٣١- أذكر حفريات العصر الجوراسى والعصر السيلورى ؟

٣٢- أذكر مثلاً واحداً على كل مما يأتى :

- معدن لونه ذهبى ومخدشه اسود .
 - حيوانات اختلفت مع نهاية حقبة الحياة المتوسطة .
 - تركيب جيولوجى مكون من عدة طبقات الأحدث محاطة بطبقات أقدم منها .
 - بركان يتور بصفة مستديمة .
 - صخر رسوبى أحمر اللون يتواجد فى صعيد مصر .
 - معدن له بريق لؤلؤى .
- ٣٣- وضح بالرسم فقط كامل البيانات أحد التركيبين الآتيين :
- مراحل تكوين البحيرات القوسية ؟

- قطاع رأسى فى تربة ناضجة ؟

- سطح عدم التوافق الزاوى ؟

٣٤- تكلم عن تطور الحياة فى كل مما يأتى :

- حقبة الهاديان .

- العصر الأوردوفيشى .



- زمن الهولوسين .

- حقب الأركى .

- العصر الترياسى .

- العصر الديفونى .

الأسئلة من ٣٥ : ٤٥ : أجب عن جميع الأسئلة الآتية :
٣٥- ما الأسباب التى تؤدى إلى تكوين الصخور الرسوبية كيميائية النشأة ؟

٣٦- اكتب ما تعرفه عن الظواهر المصاحبة للنهر الناضج ؟

٣٧- فسر كل مما يأتى :

- ثبات نسبة الأكسجين وثانى أكسيد الكربون فى البيئة المائية .

- يتحدد نوع بللورة المعدن على أساس أطوال محاورها والزوايا بينهما .

- البيئات المائية البحرية أكثر ثباتاً وإستقراراً من البيئات الأرضية .

- إختلاف سمك التربة المكانية فى منطقتين متباعدتين على الرغم من أن نوع الصخر واحد .

- تلعب الكائنات الحية دوراً هاماً فى عمليات التجوية .

- يتعذر على الإنسان الغوص فى المياه العميقة بدون جهاز غطس .

٣٨- ماذا يحدث فى الحالات الآتية؟

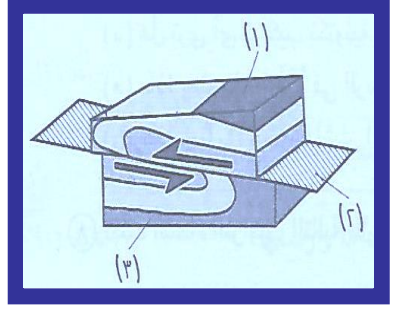
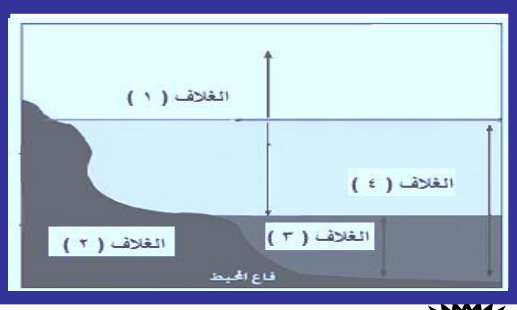
- تعرض صخر الجرانيت للحرارة والضغط فى باطن الأرض .

- إختفاء الكلوروفيل الموجود فى أوراق النباتات الخضراء .

- تقابل النهر مع البحر .



- الرعى الجائر فى مناطق المراعى الطبيعية.
- إحتوى الكوارتز على فقاقيع غازية.
- الإفراط فى استخدام المبيدات الفطرية والحشرية.
- حدوث تيارات ناقلة للحرارة فى السیما.
- وصول الموجات الزلزالية لسطح الأرض.
- ٣٩- اشرح تأثيرات وفرة المغذيات على الكائنات الحية بالنظام البيئى البحرى ؟
- ٤٠- اذكر دور الدولة فى حماية التربة الزراعية من التجريف ؟
- ٤١- كيف تتكون الكثبان الرملية ؟ اذكر أنواعها ؟ وای الأنواع أكثرها شیوعاً ؟
- ٤٢- اذكر فقط أقسام الصخور الرسوبية حسب طريقة تكوينها ؟
- ٤٣- اذكر الشواهد الدالة على أسطح عدم التوافق ؟ وما المقصود بعدم التوافق المتباين ؟
- ٤٤- اذكر أهم الشواهد التى تؤيد حدوث الحركات الأرضية منذ نشأة الأرض ؟
- ٤٥- انظر إلى الأشكال الآتية ثم اكتب أسماءها وأكتب ما تامل عليه الأرقام فى كل شكل :



ح / أول / ث.ع

جمهورية مصر العربية

(١٨ / أول)

وزارة التربية والتعليم

على نمط امتحان شهادة إتمام الدراسة الثانوية العامة - نظام حديث لعام ٢٠١٨ م

الجيولوجيا والعلوم البيئية {النموذج الثاني} [الدور الأول] الزمن : ثلاث ساعات

تنبيه مهم : الإجابات المتكررة عن أسئلة الاختيار من متعدد لن يلتفت إليها ويتم تقدير الإجابة الأولى فقط .

أجب عن الأسئلة الآتية حسب ما هو مطلوب أمام كل سؤال :

الأسئلة من ١ : ٦ : اختر الإجابة الصحيحة لكل مما يأتي ، ثم اكتبها في المكان المحدد :

١- علامات النيم والتشققات الطينية من أهم التراكيب الجيولوجية
(الأولية - الثانوية - المتبلرة - المتحولة)

٢- الكوارتز من المعادن ذات المكسر
(الخشن - المسنن - المحاري - ليس لها مكسر)

٣- من أهم المكونات المعدنية لصخر البازلت (الأوليفين و البيروكسن

- البيروكسين و البلاجيوكليز - ارثوكليز و الأمفيبول - الكوارتز و الأمفيبول)

٤- انتشرت النباتات البذرية الحقيقية في العصر

(الكربوني - البرمي - السيلوري - الكمبري)

٥- جميع ما يلي من مصادر الطاقة النظيفة التي تستخدم لتوليد الكهرباء ماعدا.....

(الرياح - الفحم - الشمس - مساقط الماء)

٦- تستطيع الطحالب الحمراء أن تكون غذائها حتى عمق متر .

(٢٥ - ٣٠ - ٣٥ - ١٥)

الأسئلة من ٧ : ١٢ : أجب عما يأتي :

٧- ما المقصود بكل مما يأتي؟

- الباثوليث .

- التقويم الزمني (السجل الجيولوجي) .

- السهل الفيضي .

- قسبة البركان .

- البيوجاز .

٨- " للسيول عمل هدمي و آخر بنائي "ناقش هذه العبارة .

٩- ما النتائج المترتبة على

- وجود تغير مفاجئ في تتابع المحتوى الحفرى بين الطبقات .

- وجود شوائب من أكاسيد الحديد أو المنجنيز في معدن الكوارتز .

- الرعى المنظم فى مناطق الأشجار والشجيرات .

- تفتق قارة أفريقيا .

- تأثر الصخور بفالقين عاديين يتحدان فى صخور الحائط العلوى .

- إعتراض طفح بركائى لمجرى النهر فى مرحلة نضوجه .

- تلاقى رواسب الدلتا الشاطئية مع البحر.

- إنخفاض درجة حرارة المياه التى تسربت داخل الشقوق الصخرية إلى أقل من صفر منوية .

الأسئلة من ١٠ : ١٥ : أكتب المفهوم العلمى الدال على هذه العبارات :

١٠- صخر نارى ذات نسيج دقيق ولونه فاتح ويتكون من الميكا والكوارتز و الفلسبار .

١١- المنطقة التى يؤول إليها مجرى النهر فى الترسيب .

١٢- علم يدرس العوامل الخارجية والداخلية وتأثير كل منها على صخور الأرض .

١٣- نباتات خضراء تحول الطاقة الإشعاعية للشمس إلى طاقة كيميائية .

١٤- قياس نوعى لنوعية الدمار الناتج عن زلزال ما وطريقة رد فعل الناس تجاهه .

١٥- كائنات نباتية أو حيوانية دقيقة الحجم تحملها الأمواج بلا مقاومة نظراً لضآلة حجمها .

الأسئلة من ١٦ : ٢٧ : أجب عما هو مطلوب من كل سؤال من الأسئلة الآتية :

١٦- " يعتبر نهر النيل شريان الحياة للمصريين "

- ما أهمية عقد الإتفاقيات بين دول حوض النيل ؟

- أذكر طريقتين لترشيد إستهلاك المياه ؟

١٧- كيف يمكن تعيين صلادة معدن فى الحقل أو المعمل ؟

١٨- قارن بين كل مما يأتي ؟
- دهر الكرببتوزوى ودهر الفانيروزوى .

- الفالق الزحفى والفالق ذو الحركة الأفقية .

- المكسر والمخدش .

- الدايورائيت والأنديزائيت .

- مرحلة النمو الخضرى ومرحلة الإزهار والإثمار فى النبات .

- الكثبان الرملية المستطالية والساحلية .

- الميكروجرانيت والميكرودايوريت .

- صخر الجابرو وصخر الرايولايت من حيث : التركيب الكيمايى والمعدنى .

- البريق والشفافية فى المعدن .

١٩- أذكر العوامل التى تتوقف عليها الهجرة اليومية للكائنات الحية البحرية ؟

٢٠- أعد كتابة العبارات التالية مع تصويب ما تحته خط :

- سادت ثلاثية الفصوص وظهرت الكائنات الهيكلية فى العصر الترياسى .

- يصل ضغط عمود الماء على عمق ٥٠ م فى البحار إلى ٥ ضغط جوى .

- أكثر العناصر وجوداً فى القشرة الأرضية هو عنصر السليكون .

- يعتبر تكوين المغارات فى الصخور الجبرية من مظاهر العمل البنائى للمياه الجوفية .

- الطفوح البركانية عبارة عن المواد الفتاتية التى صعدت إلى سطح الأرض .

- الطحالب التى تثبت نفسها فى القاع تستطيع أن تنمو على عمق ١٠ متر .

- يتم دراسة القوانين المتحكمة فى تكوين الطبقات الصخرية من خلال الهيديروجيولوجيا .

- فى العصر البرمى كانت بداية النباتات معراة البذور والأشجار وسيادة الأسماك .

٢١- هناك خصائص حرارية خاصة للماء وضح ذلك مبينا أهميتها في حياة الكائنات الحية البحرية ؟

٢٢- ما هي الأضرار الناجمة عن قطع الأشجار قطعاً جانراً ؟

٢٣- وضح كيف يمكن علاج مشكلة تعامل المزارعين غير السوى في الزراعة ؟

٢٤ - أذكر نوع التجوية والعامل المؤثر في كل مما يأتي.....؟

- تحول معدن الأنهدريت إلى معدن الجبس .

- صخر البازلت .

- الصخور في المناطق الجليدية والجبليّة المرتفعة.

٢٥- ما الأسباب التي دعت فيجنر إلى التقدم بنظرية الإنجراف القارى ؟

٢٦- أكتب نبذة مختصرة عن كل مما يأتي :

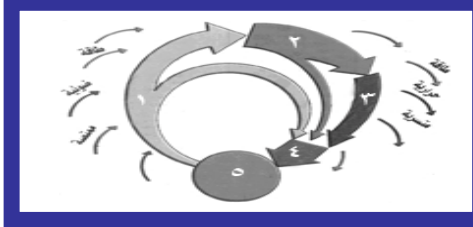
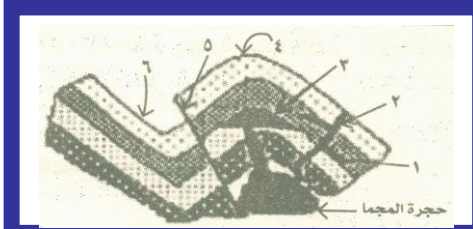
- مثالج حقب الحياة القديمة المتأخر.

- الصيد الجائر وأسبابه المتعددة.

- السيلال والسيما .

- النفاذية والمسامية في الصخور.

٢٧- أنظر إلى الأشكال الآتية ، ثم أكتب ماتدل عليه الأرقام في كل شكل :



الأسئلة من ٢٧ : ٣٢ : (أ) علل لما يأتي :

٢٧- يخدش معدن الكوراندوم معدن التلك .

٢٨- الأمطار الغزيرة على مدينة الإسكندرية لا تعتبر سيولاً .

٢٩- يعد الكيروجين من مصادر الطاقة المستقبلية .

٣٠- تعد وفرة المغذيات في أي منطقة بحرية مؤشراً على وجود الثروة السمكية .

٣١- وجود نوعين من الجذور للنباتات الصحراوية .

٣٢- ظهور قشور كروية (ظاهرة التقشر) علي سطح الجرانيت في الصحراء .

الأسئلة من ٣٢ : ٤٥ : أجب عما يأتي

٣٢- الفرق بين الجدد الموازية (السدود النارية) والعروق القاطعة.

٣٣- كيفية تكوين الاستلاكتيت (الهوابط) والاستلاجميت (الصواعد) ؟

٣٤- مكونات النظام البيئي الصحراوي (مع التوضيح بالرسم) .

٣٥- وضح أساليب التكيف للحيوانات الصحراوية الآتية :

- الجراد .
- اليرابيع .
- الغزلان .
- ثعالب الفنك .

٣٦- وضح بالرسم شكلاً يوضح : مكونات الطيات (الثنيات) مع ذكر أهميتها وعناصرها؟

٣٧- أذكر وسائل تقدير عمر الأرض ؟

٣٨- تكلم عن أثر الضوء في توزيع الكائنات الحية على اليابسة ؟

٣٩- ماذا يحدث في الحالات الآتية :

- حدوث تغير بسيط في نظام بيئي مستقر .

- الاستخدام المستمر للظمي في صناعة الطوب الأحمر .

- استخدام الأسمدة الكيميائية بدلاً للأسمدة العضوية .

- تعرض نبات خالى من الأوكسينات للضوء .

- سقوط الأمطار الغزيرة والتي يصاحبها رياح شديدة على أوجه الصخور الجبرية .

- تكرار زراعة أكثر من نوع من المحاصيل لعدة سنوات متتالية فى تربة زراعية .

٤٠- أكتب نبذة مختصرة عن :

- إستنزاف المعادن وكيفية الحفاظ عليها .

- أثر التجوية الكيميائية على كل معدن من معادن الجرانيت .

- تعدد مكونات النظام البيئى وإستخدامه لفضلاته ومدى تشابك علاقاته ومدى تعقده .

- يلعب المناخ دوراً هاماً فى تحديد شكل مجرى أى نهر .

- الحفرية المرشدة .

- الكائنات الحية التى انتشرت وظهرت واختفت وتطورت فى العصر الطباشيرى .

٤١- اختر من العمود (ب) ما يناسب العمود (أ) وأعد كتابة العبارة كاملة :

(ب)	(أ)
أ- السمك حوالى ٢١٠٠ كم ويتكون من مصهور الحديد والنيكل والكروم	١- القشرة الأرضية
ب- السمك حوالى ٣٨٦ كم وكثافته تصل إلى ١٤ جم/سم ^٣	٢- الوشاح
ج- يحتوى على بعض أكاسيد الحديد والماغنسيوم والسيليكون	٣- اللب الخارجى
د- فى حالة من التوازن الدائم للصخور الرسوبية والنارية والمتحولة	٤- اللب الداخلى
هـ- تغطى ٧٥% وتشكل ٥% من حجم الصخور	



٤٢- بم تفسر كل مما يأتى :

- بعض الأحياء المجهرية تتحمل درجات حرارة تقل عن الصفر °م والأخرى تتحمل درجات حرارة أعلى من ٥٠ °م

- المستوي المحوري للطية قد يشمل عدة محاور .

- للصخور الرسوبية أهمية اقتصادية .

- تأخذ الأطباق والقباب أشكالاً مميزة .

- دراسة نسيج الصخر تساعد على معرفة ظروف تكوينه .

- القشرة المحيطية دائمة التجدد .

- الجرانيت لونه فاتح والبازلت لونه غامق.

٤٣- ما الذى يدل عليه : وجود فترات يتقدم فيها البحر على اليابس وفترات يتراجع فيها؟

٤٤- رتب العصور والأزمنة التالية من الأحدث إلى الأقدم :

الجوراسى- الأوليجوسين- الأوردوفيشى - الكربونى- الكمبرى- الباليوسين- الميوسين

٤٥- أختر أحد الشكلين (أ) أو (ب) وأجب عن الأسئلة الآتية :

(أ) الشكل البيانى المقابل يوضح أطوال المحاور البلورية فى اثنين من الأنظمة البلورية

..... افحصه جيداً ، ثم أجب :

- أذكر هذين النظامين البلورين الذى يمثلها الشكل ؟

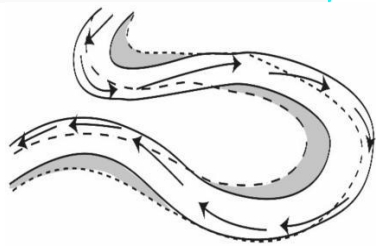
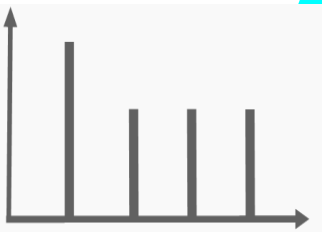
- كيف تفرق بين هذين النظامين ؟

- أذكر النظام البلورى الأكثر إنتشاراً فى المعادن ؟

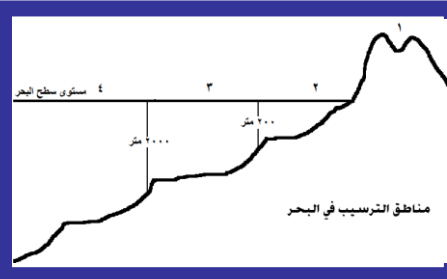
(ب) ماذا يمثل الشكل المقابل ؟

- فى أى مرحلة يتكون هذا الشكل ؟

- هل يمثل هذا الشكل نحتاً متبايناً أم لا ؟ ولماذا ؟



أهم الرسومات

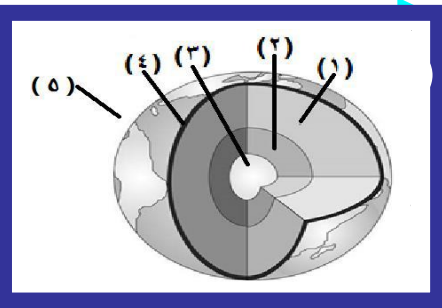


١- من الشكل الموجود أمامك أجب عما يلي :
 ما أنواع الرواسب المتكونة في
 ١ ، ٢ ، ٣ ، ٤ ؟

- أين تتكون الألسنة ؟ وكيف تنشأ ؟

- أذكر ماتدل عليه الأرقام ١ ، ٢ ، ٣ ، ٤ ؟

٢- الشكل الذي أمامك يمثل قطاع في الكرة الأرضية :

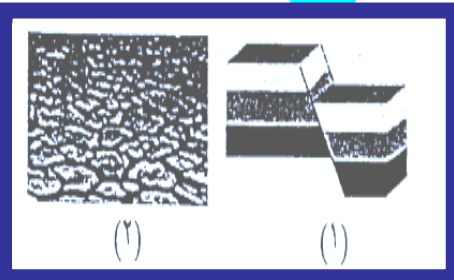


أكتب اسم ورقم الطبقة التي :
 - تعتبر أصل المغناطيسية وتتكون من
 حديد ونيكل وكروم .

- تتكون من أكاسيد الحديد
 والماغنسيوم والسيليكون .

- تتكون من صخور مختلفة متزنة .

٣- الشكل المقابل يوضح بعض التراكيب الجيولوجية ... أجب عما يأتي :
 - أكتب ما تدل عليه الأرقام ١ ، ٢ ؟



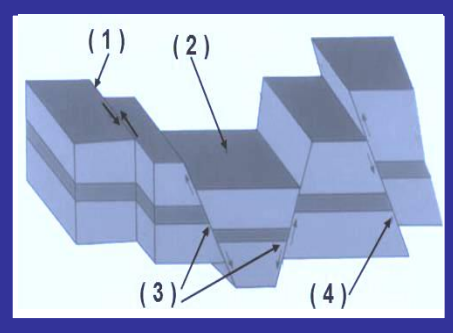
- إلى أي نوع من التراكيب الجيولوجية
 ينتمي الشكلين ؟

- ما العوامل المؤثرة على الشكلين ؟

- أذكر أمثلة أخرى للتراكيب الجيولوجية التي يمثلها الشكلين ؟

- وضح كيفية تحديد نوع التركيب الجيولوجي في الشكل رقم ١ ؟

٤- ما نوع الفوالق أو الصدوع في الشكل المقابل :



- أذكر نوع القوى التي أدت لتكوينها ؟

- أكتب البيانات المشار إليها بالأرقام
١ ، ٢ ، ٣ ، ٤ ؟

- قارن بين التركيبين ١ ، ٢ ؟

٥- الشكل المقابل يوضح مراحل النهر المختلفة ، افحصها ثم أجب :

- أكتب أسماء المراحل التي تشير إليها
الأرقام ١ ، ٢ ، ٣ ؟

- أذكر الظواهر الجيولوجية المصاحبة
للمرحلتين ١ ، ٣ ؟

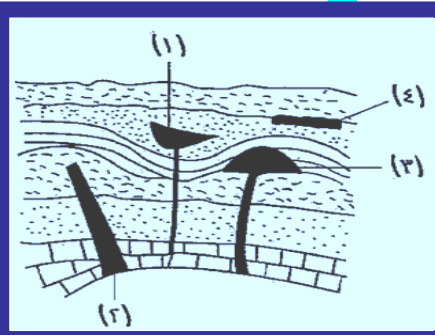
- في أي مرحلة يحدث تصابي النهر ؟ وما هي العوامل الجيولوجية المؤدية لذلك ؟

٦- أنظر إلى الشكل التالي جيداً ، ثم أجب عن الأسئلة الآتية :

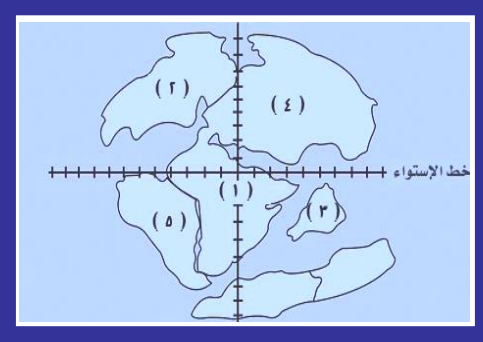
- أكتب الأشكال التي تشير إليها الأرقام
١ ، ٢ ، ٣ ، ٤ ؟

- أذكر فرقاً واحداً بين التركيبين ٢ ، ٤ ؟

- وضح كيفية تكوين التركيبين ١ ، ٣ ؟



٧- الشكل المقابل يمثل وضع القارات منذ عدد **A** من السنين أجب عما يأتي :
- ما قيمة **A** ؟

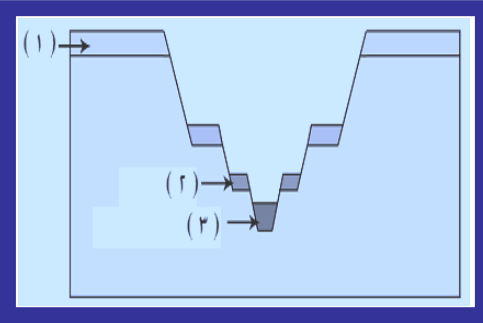


- أكتب ما تدل عليه الأرقام على الرسم؟

- أشرح الحركة التي تسببت في نشأة القارات المختلفة ؟

٨- ادرس الشكل التالي جيداً ، ثم أجب عما يأتي :

- ما الذي يوضحه الشكل ؟
ومتى يتكون ؟

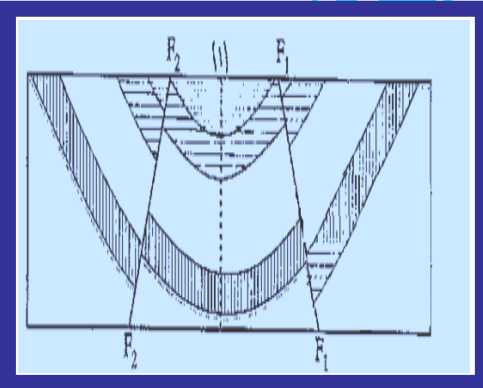


- أكتب البيانات ١ ، ٢ ، ٣ ؟

- أذكر مثال لهذا الشكل في مصر؟

٩- في الشكل المقابل :

- ماذا يمثل التركيبان F_1F_1 و F_2F_2 ؟
صنفهما ؟



- ماذا تمثل الكتلة اليمنى واليسرى لكل من F_1F_1 و F_2F_2 كل على حده؟

- ما اسم التركيب الذي تمثله المنطقة الوسطى لـ F_1F_1 و F_2F_2 ؟

- هل ترى أي تراكيب تكتونية أخرى ؟ وما هي ؟

- ماذا يمثل الخط ١ في الرسم ؟ مع تعريفه ؟

