

أجب عن الأسئلة الآتية:

١- أختَر الإجابة عن (أ) أو (ب):

عرف أحد المصطلحات الآتية:

(أ) القيمة الفعالة للتيار المتردد

(ب) قاعدة لنز

.....
.....
.....
.....

٢- أختَر الإجابة عن (أ) أو (ب):

أكتب التعبير الرياضي لأحد القوانين الآتية:

(أ) معادلة دى برولى.

(ب) العلاقة بين الكتلة والطاقة.

.....
.....

٣- أختَر الإجابة عن (أ) أو (ب):

قارن زوج واحد مما يلي:

(أ) المقاومة الكهربائية والمقاومة النوعية من حيث وحدة القياس.

(ب) توصيل عدد من المقاومات المتماثلة على التوالي وعلى التوازي من حيث قيمة المقاومة المكافئة.

		وجه المقارنة
.....	

٤- علل لما يأتي:

وجود جهد معلوم وثابت في دائرة الأوميتير.

.....
.....
.....
.....
.....
.....

٥- عبر عن القيمة العشرية (11) في النظام الثنائي.

.....
.....
.....

٦- قارن:

الطيف الخطي والطيف المستمر من حيث مثال لمصدرهما.

الطيف المستمر	الطيف الخطي	مثال لمصدرهما
.....	
.....	
.....	

٧- يتصل ملف حلزوني بمصدر للتيار المتردد.

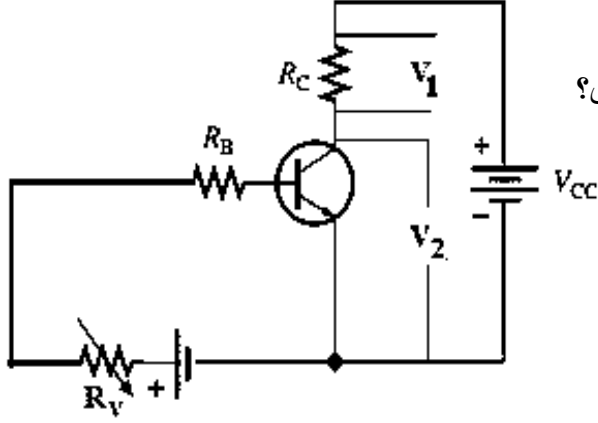
ما تأثير التعديلات الآتية على مفاعله الحثية؟

أولاً: ادخال ساق من الحديد المطاوع بداخله.

ثانياً: ابعاد لفاته قليلا بعيدا عن بعضها البعض.

.....
.....
.....
.....
.....
.....

٨- ادرس مخطط الدائرة الذي أمامك:



أولاً: ما نوع الترانزستور المبين في هذا الشكل؟

ثانياً: ما تأثير زيادة المقاومة المتغيرة (R_V) على قيمة الجهد (V_2)؟

.....

.....

.....

.....

.....

.....

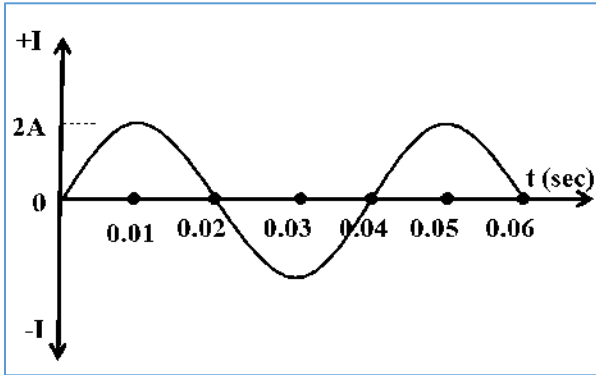
.....

.....

.....

.....

٩- يبين الشكل التغير في قيمة التيار المتولد من دينامو بسيط أثناء دوران ملفه. أوجد:



أولاً: السرعة الزاوية لدوران الملف.
ثانياً: متوسط قيمة التيار المتولد خلال 0.04 ثانية.

.....

.....

.....

.....

.....

.....

.....

.....

.....

.....

١٠- أختَر الإجابة عن (أ) أو (ب):

اذكر دور أى من:

(أ) اسطوانة الحديد المطاوع فى جلفانومتر الملف المتحرك.

(ب) مجزئ التيار فى الأميتر.

.....

.....

.....

.....

.....

.....

.....

.....

١١- أختَر الإجابة الصحيحة:

صورة الطاقة المستخدمة فى اثار ذرات الوسط الفعال فى ليزر الصبغات السائلة هى ...

أ ضوئية

ب كهربية

ج حرارية

د كيميائية

١٢- أذكر عامل واحد يؤثر على اتجاه عزم ثنائي القطب المغناطيسي لملف.

.....

١٣- علل لما يأتى:

يستخدم الليزر فى عملية اعادة التحام شبكية العين.

.....

.....

.....

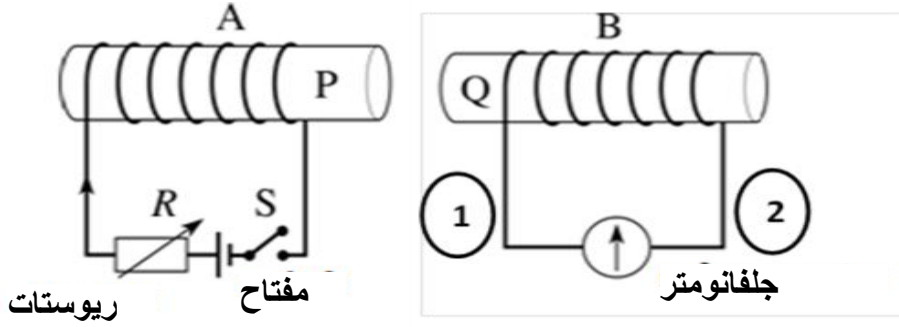
.....

.....

.....

.....

١٤ - أختار الإجابة الصحيحة:



في الشكل المبين ، لوحظ مرور تيار كهربى خلال الجلفانومتر من الطرف (2) إلى الطرف (1) عند ...

- أ) غلق المفتاح (S)
 ب) زيادة مقاومة الريوستات (R)
 ج) تقريب الملف (B) من الملف (A)
 د) تقريب الملف (A) من الملف (B)

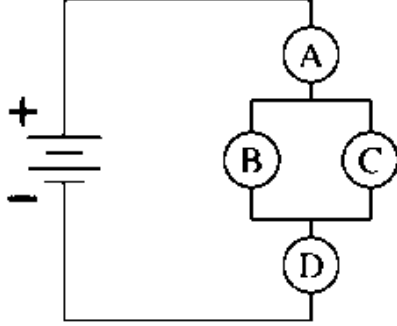
١٥ - قارن:

التصوير ثلاثى الأبعاد والتصوير العادى من حيث المعلومات المسجلة على لوح التصوير الحساس.

التصوير العادى	التصوير ثلاثى الأبعاد	وجه المقارنة
.....	المعلومات المسجلة على لوح التصوير الحساس
.....	
.....	
.....	
.....	
.....	
.....	
.....	

١٨- أختَر الإجابة الصحيحة:

أربع مصابيح متماثلة A و B و C و D متصلة مع بطارية مهملة المقاومة الداخلية كما مبين بالشكل. فإذا كان فرق الجهد بين طرفي المصباح C هو 3V ، تكون القوة الدافعة الكهربائية للبطارية



أ 6 V

ب 9 V

ج 12 V

د 15 V

١٩- أختَر الإجابة عن (أ) أو (ب):

أكتب الصيغة الرياضية التي تستخدم لحساب أي من :

(أ) تردد الرنين في دائرة LCR.

(ب) كمية الشحنة المتراكمة على مكثف عند توصيله بمصدر تيار مستمر.

.....

.....

.....

٢٠- أختَر الإجابة عن (أ) أو (ب):

قارن زوج مما يلي:

(أ) قاعدة اليد اليمنى لأمبير وقاعدة اليد اليمنى لفلمنج من حيث استخدام كل منهما.

(ب) أجهزة القياس الرقمية وأجهزة القياس التناظرية من حيث طريقة عرض قيمة الكمية المقاسة.

		وجه المقارنة
.....	
.....	
.....	
.....	
.....	
.....	
.....	

٢١- أختَر الإجابة عن (أ) أو (ب):

علل لإحدى الظاهرتين :

(أ) يمكن استكشاف الموارد الطبيعية تحت سطح الأرض عن بعد
(ب) لا يستطيع الضوء المرئي المرور خلال يدك.

.....

.....

.....

.....

.....

.....

.....

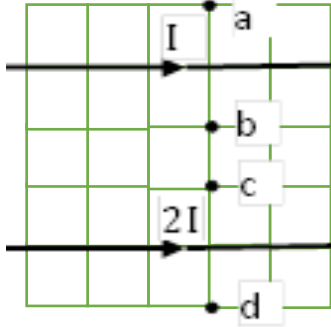
.....

.....

.....

٢٢- أختَر الإجابة الصحيحة:

سلكان متوازيان يمر بهما تيارن كهربيان كما مبين بالشكل. وضعت النقاط: a, b, c, d على أبعاد حسب مقياس رسم مناسب. عند أى نقطة منها تتعدم كثافة الفيض المغناطيسي؟



- a أ
- b ب
- c ج
- d د

٢٣- فى ظاهرة كومتون ، لماذا يكون للفوتون المتشتت طول موجى أكبر دائما من الطول الموجى للفوتون الساقط؟

.....

.....

.....

.....

.....

.....

.....

.....

.....

.....

٢٤- ما المقصود بالمنطقة القاحلة في الوصلة الثنائية؟

.....

.....

.....

.....

.....

.....

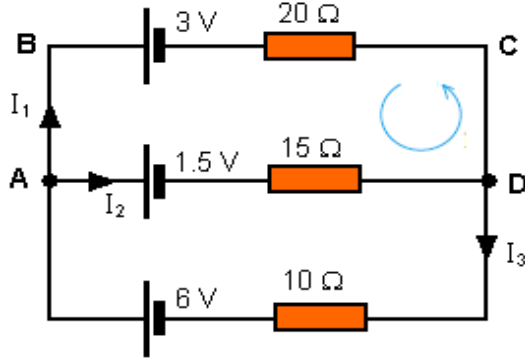
.....

.....

.....

.....

٢٥- في الدائرة الكهربائية المبينة بالشكل ، احسب شدة التيار I_2



.....

.....

.....

.....

.....

.....

.....

.....

.....

.....

٢٦- النقطة المتوسطة على تدريج الأوميتير بين ($0 - \infty$) مسجل عليها قيمة 1500Ω . فإذا كان الأوميتير يتركب من جلفانومتر مقاومته 250Ω ، ومقاومة ثابتة $1 \text{ k}\Omega$ ، وريوستات ، وبطارية مهمله المقاومة الداخلية. أوجد قيمة المقاومة المطلوبة من الريوستات لجعل المؤشر ينحرف إلى صفر تدريج الأوميتير.

.....

.....

.....

.....

.....

٢٧- محول كهربى مثالى يحتوى ملفه الابتدائى على 500 لفة وملفه الثانوى على 10 لفات. أولاً: أوجد فرق الجهد بين طرفى الملف الثانوى إذا كانت دائرته مفتوحة وفرق الجهد بين طرفى الملف الابتدائى 120 V. ثانياً: أوجد تيار الملف الابتدائى إذا اتصل ملفه الثانوى بمقاومة مقدارها 15Ω ؟

.....

.....

.....

.....

.....

.....

.....

.....

.....

.....

٢٨- أختار الإجابة عن (أ) أو (ب):
 (أ) عرف : القوة الدافعة الكهربائية لبطارية
 (ب) عرف : التوصيلية الكهربائية لمادة.

.....

.....

.....

.....

- ٢٩- أختَر الإجابة عن (أ) أو (ب):
أذكر استخداما واحدا لأحد الجهازين:
(أ) الاسبكتروميتر (المطياف)
(ب) أنبوبة كولدج

.....
.....
.....
.....

- ٣٠- أذكر عاملا واحدا يؤثر على الطول الموجي ذي أقصى شدة اشعاع في الاشعاع الصادر عن جسم ساخن.

.....

- ٣١- أختَر الإجابة عن (أ) أو (ب):
أى أجزاء الجلفانومتر يحقق الشرط التالي؟
(أ) تأثر ملفه بمجال مغناطيسى ثابت.
(ب) إعادة مؤشره إلى صفر تدريجه بعد فتح الدائرة المتصل بها.

.....
.....
.....
.....
.....
.....

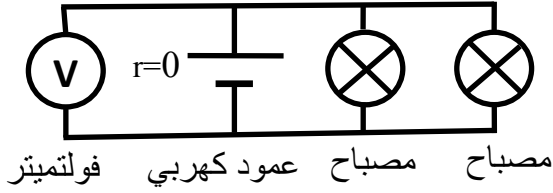
- ٣٢- أختَر الإجابة الصحيحة:
في دائرة تيار متردد ، يتصل ملف حث مفاعله الحثية 40Ω ومقاومته الأومية 30Ω بمصدر متردد قيمة جهده الفعال 60 V . فإن القدرة المفقودة في الدائرة تساوى ...

43.2 W (أ)

51.4 W (ب)

72 W (ج)

120W (د)



٣٣- علل لما يأتي:
تزداد قراءة الفولتميتر المبين بالشكل
عند إحتراق فتيلة أحد المصباحين.

.....

.....

.....

.....

٣٤- اشرح الدور الذي تقوم به المحولات الكهربائية في نقل الطاقة الكهربائية من محطات توليد الكهرباء إلى مناطق توزيعها للاستخدام.

.....

.....

.....

.....

.....

.....

.....

٣٥- جلفانومتر مقاومة ملفه 200Ω ينحرف مؤشره إلى أقصى تدريجه عند مرور تيار خلال ملفه شدته 10 mA .

أولاً: احسب أقصى فرق جهد يقيسه الجلفانومتر.
ثانياً: ما قيمة مقاومة مضاعف الجهد اللازمة لزيادة مدى قياسه إلى 20 V ؟

.....

.....

.....

.....

.....

.....

.....

٣٦- مقاومة ، وملف حث ، ومكثف متصلة على التوالي مع مصدر جهد متردد . وكانت قراءات فولتميتر عند توصيله عبر كل منها على حدة هي 12.0 V و 15.5 V و 10.5 V على الترتيب. فكم تكون قيمة جهد المصدر؟

.....

.....

.....

.....

.....

٣٧- أختار الإجابة عن (أ) أو (ب):
أذكر تطبيقاً واحداً على إحدى الظاهرتين الآتيتين:
(أ) الحث الكهرومغناطيسي
(ب) التيارات الدوامية

.....

.....

٣٨- قارن بين: أنبوبة أشعة الكاثود والخلية الكهروضوئية من حيث سبب انبعاث الإلكترونات من الكاثود.

الخلية الكهروضوئية	أنبوبة أشعة الكاثود	سبب انبعاث الإلكترونات
.....
.....
.....
.....

٣٩- اذكر تأثيرين للأشعة السينية يجعلها مناسبة لتصوير كسور العظام.

.....

.....

.....

.....

.....

.....

٤٠ - أختَر الإجابة الصحيحة:

تزداد كثافة الفيض المغناطيسي عند مركز ملف دائري الناشئ عن مرور تيار كهربى خلاله بتقليل ...

rashwan

أ) مساحة مقطع الملف.

ب) عدد لفات الملف

ج) شدة التيار فى الملف

د) النفاذية المغناطيسية لقلب الملف

٤١ - ما المقصود بترابط فوتونات الليزر؟

.....

.....

.....

.....

.....

.....

.....

.....

٤٢ - ما الفكرة العلمية التى بنى عليها عمل المحرك الكهربى؟

.....

.....

.....

.....

.....

.....

.....

.....

.....

